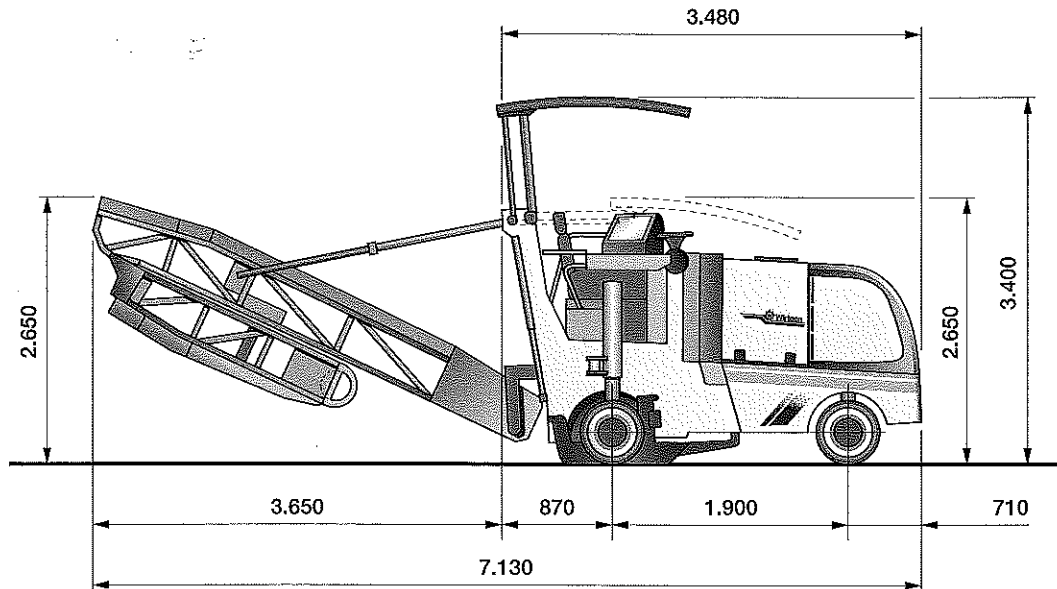


Maschinentransport, Option Knickband und Schutzdach

Abmessungen in mm



	Standardgewichte Kaltfräse W 50 mit Dreirad ohne Band
Eigengewicht	6.145 daN (kg)
Betriebsgewicht, CE *	6.565 daN (kg)
Betriebsgewicht, max.	6.785 daN (kg)
	Mehr- / Mindergewicht
Optionale Verladebänder	
Ladeband lang	450 daN (kg)
Ladeband kurz	250 daN (kg)
Ladeband in Knickband lang	500 daN (kg)
FCS-Ausstattung	
FCS-Tandemabstreifer	180 daN (kg)
Sonderausstattung	
Vierradausstattung	250 daN (kg)
Schutzdach	150 daN (kg)

* = Maschinengewicht, halb gefüllter Wassertank, halb gefüllter Kraftstofftank, Fahrer (75 kg), Werkzeug.